

LD 4



INFOS PRODUIT

Fours LD :

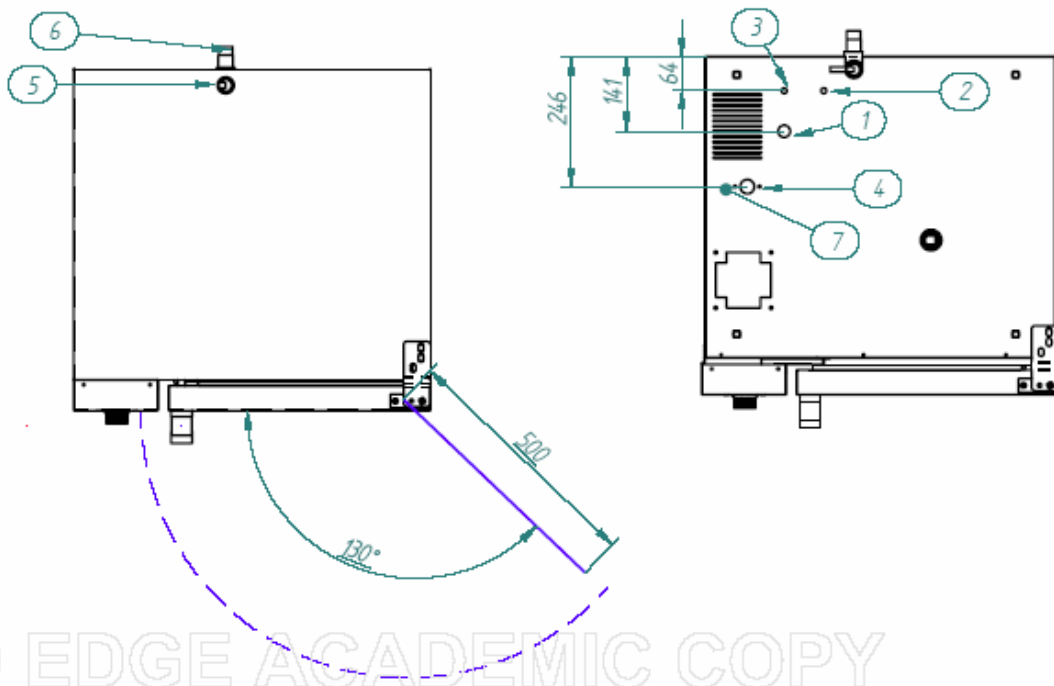
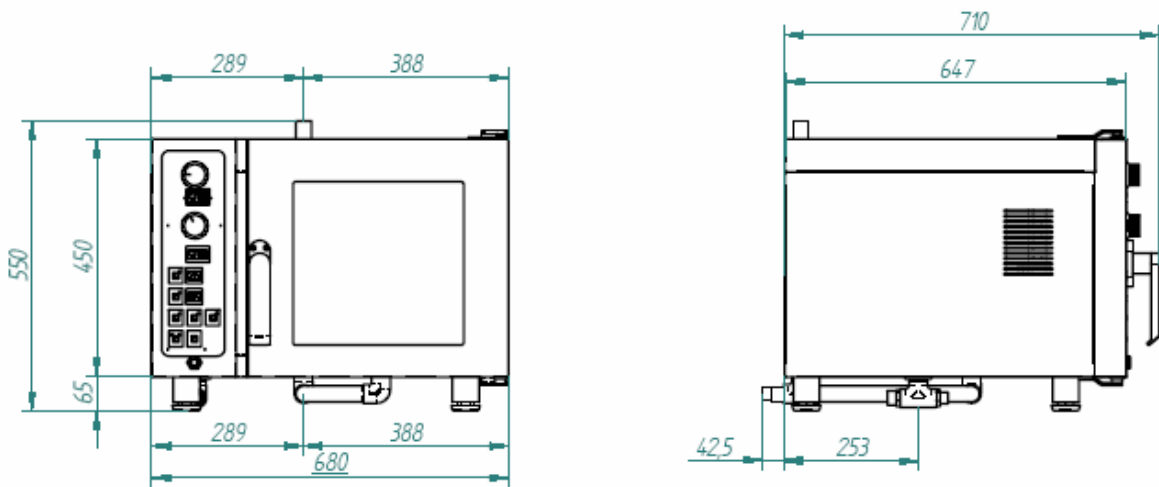
- ① Carrosserie INOX avec finition miroir
- ① Porte froide
- ① Porte vitrée double épaisseur facile à nettoyer
- ① A brancher au réseau d'eau + vidange
- ① Électricité 230/1/50-60 Hz
- ① Thermostat de sécurité
- ① GN 2/3 non fournis
- ① Ventilation alternée pour une cuisson uniforme et une meilleure coloration du produit
- ① Sécurité magnétique de la porte
- ① Fermeture de sécurité pour la sortie de vapeur d'eau
- ① Température de 50 à 270°C et de 70 à 99°C pour la vapeur d'eau
- ① Distance entre les niveaux : 75 mm

Fours LD-4 I :

- ① Douchette incorporée pour nettoyage
- ① Recueil goutte incorporé dans la porte
- ① Préchauffage automatique
- ① Fonctions : remise en température, air pulsé et mixte.
- ① Mode de cuisson : décongélation, air chaud, mixte et Delta T
- ① Mode de refroidissement rapide
- ① Injection = brumisateur
- ① Puissance SSR (solid state relays). Procédé qui contrôle automatiquement la répartition du courant électrique

| Caractéristiques techniques | | Connexions | |
|-----------------------------|-----------------------|------------|------------------------|
| Poids net | A : 50 kg – I : 55 kg | 1 | Connexion électrique |
| Électricité | 1 x 230Vac - Mono | 2 | Thermostat de sécurité |

| | | | |
|----------------------------|--|---|--|
| | | | chambre |
| Fréquence | 50-60 Hz | 3 | Thermostat de sécurité boiler (version boiler) |
| Câble d'alimentation | Diam ext 16 mm – 1Ph+N+PE 3x2,5 mm ² | 4 | Entrée d'eau 3/4 |
| Alimentation d'eau | 1-2,5 bar | 5 | Sortie de gaz chauds – diam 30 mm |
| Puissance totale | 3,5kw | 6 | Trop plein diam 30 mm |
| Puissance thermique totale | Sèche : 3kw/Humide : 3kw | 7 | Connexion équipotentielle |



.ID EDGE ACADEMIC COPY