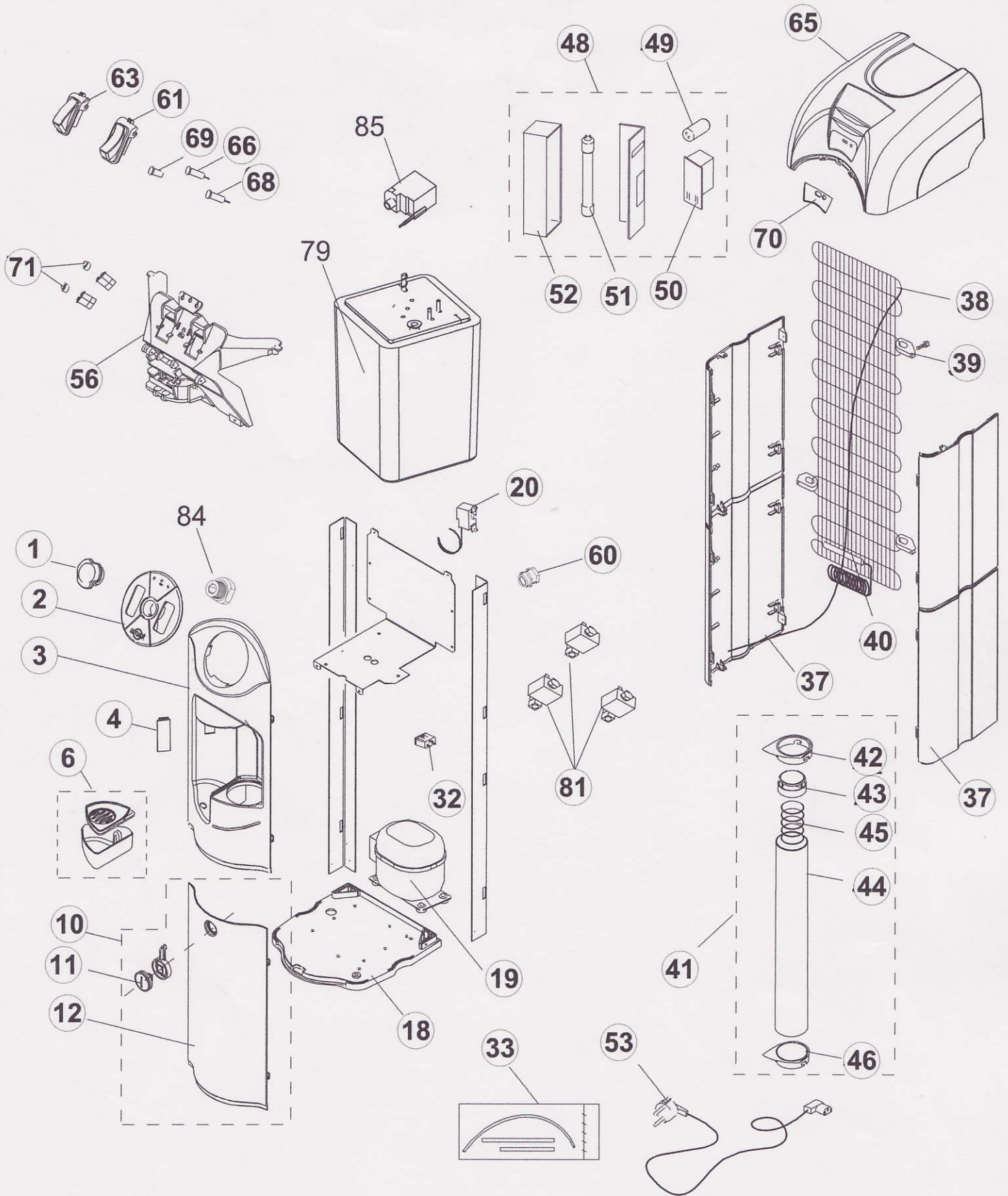


CONNECT 28 A



CONNECT 28 A



N.	Codice	Descrizione
1	2781572	EMBOUT
2	2781592	DISQUE
3	2781553	PIECE FRONTAL (SPORT BOTTLE)
4	2781561	PROTECTION PLASTIQUE UV
6	2781570	RECUEILLE GOUTTES PETIT COMPLET
10	090064	PORTE COMPLÈTE
11	2781559	FERMETURE
12	2781554	PORTE
18	2781555	SOCLE
19	1581182	COMPRESSEUR 230V-50Hz
20	3824929	THERMOSTAT POUR BANC DE GLACE
32	3824515	FICHE POUR CABLE D'ALIMENTATION
33	090012	SET TUYAUX SILICONE CONNECT A-H
37	2781549	FLANC ORANGE
37	2781547	FLANC GRIS FONCE
37	2781548	FLANC BLEU
37	2781546	FLANC BLANC
37	2781550	FLANC VERT CLAIR
37	2781549	FLANC ORANGE
38	1601134	CONDENSATEUR
39	2781318	ETRIER POUR CONDENSATEUR
40	2641412	FILTRE CUIVRE
41	090089	DISTRIBUTEUR VERRE COMPLET
42	2781575	COUVERCLE AVEC JOINT
43	2781576	BOUCHON
44	2781577	TUBE
45	2781578	RESSORT
46	2781531	FERMETURE
53	3821718	CABLE D'ALIMENTATION
56	2781564	SUPPORT POUR LEVIERS
60	2521414	PASSE-PAROI NICKLE 1/4F - 1/4F + FILTRE
61	2781568	TOUCHE FROIDE
61	2781151	RESSORT TOUCHE
63	2781579	TOUCHE TEMPEREE
65	2781588	COUVERCLE - BLEU
65	2781589	COUVERCLE - ORANGE
65	2781587	COUVERCLE - GRIS FONCE
65	2781586	COUVERCLE - BLANC
65	2781590	COUVERCLE - VERT CLAIR
66	3824517	LUMIÈRE VERTE 230V

CONNECT 28A

68	3824519	LUMIÈRE BLEU 230V
69	3824520	FAUSSE LUMIÈRE
70	5561270	ETIQUETTE 'WATER COOLER SYSTEM'
71	3822733	POUSSOIR ELECTRIQUE (2P)
79	815011112	BANC DE GLACE COMPLET (230V)
81	2641128	ELECTROVANNE 230 V
84	2781563	THREADED RETAINER
85	1501521	POMPE D'AGITATION 230V

