

GAMME VEL-9

PROFONDEUR 940 1 OU 2 ÉTAGÈRES



VEL-9-20-RR-TF

CARACTERISTIQUES TECHNIQUES

- Extérieur et intérieur en acier plastifié
- Surface d'exposition et plan de travail en inox AISI-304
- Plan d'exposition simple, possibilité double niveau sur demande
- Côtés en ABS thermoformé, épaisseur 30 mm
- Profils en aluminium anodisé
- Vitre double droite sécurit rabattable
- Etagère en verre non réfrigérée
- Eclairage LED en partie haute
- Isolation en polyuréthane injecté sans CFC, densité 40Kg/m³
- Réserve réfrigérée 440x270 (sauf modèle neutre et le modèle sans réserve)
- Evaporateur ventilé
- Châssis en acier époxy
- Condensation ventilé, évaporation automatique en standard
- Contrôle électronique de la température avec indicateur
- Dégivrage automatique, (électrique en option)
- Classe climatique 4 (30 ° C 55% Hr) régime M1 selon UNE-EN ISO 23953-2
- Froid ventilé
- 220V 50Hz

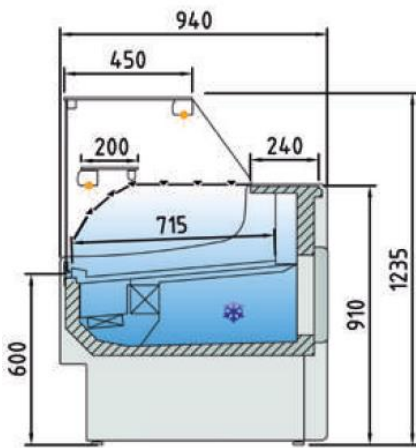
	Longueur (mm)	Surface d'exposition (m ²)	Surface totale de l'exposition (m ²)		Stock age (m3)	Nombre de portes	Puissance frigorifique (W)	Consommation (W)	Gaz
			VEL	VELP					
VEL-9-10-TF	1035	0,78	0,75	0,62	0,33	1 / 0	483	851	R290
VEL-9-13-TF	1295	0,98	0,94	0,78	0,43	2 / 0	572	935	R290
VEL-9-15-TF	1505	1,15	1,12	0,92	0,49	2 / 0	781	1089	R290
VEL-9-20-TF	2005	1,55	1,5	1,24	0,67	3 / 0	949	1269	R290
VEL-9-25-TF	2505	1,95	1,89	1,56	0,84	4 / 0	1419	1399	R290
VEL-9-30-TF	2975	2,33	2,24	1,86	1,19	4 / 0	1419	1445	R290

OPTIONS

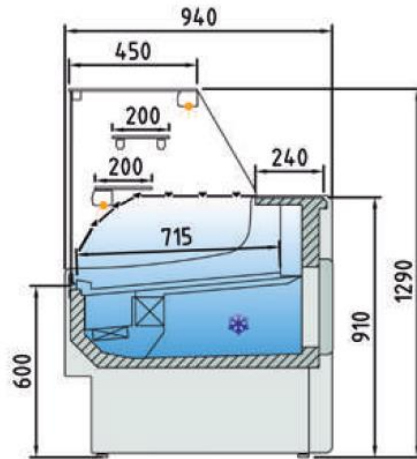
- Décoration frontale
- Décoration totale
- Kit coulissant arrière plexi
- Remplacement de la LED standard 4 000 K par une Red Fresh
- Lumière LED supplémentaire
- Lumière LED supplémentaire blanche 4 000K
- Plan d'exposition en couleur blanc
- Plan d'exposition en couleur noir
- Rideau de nuit
- Plancher sous réserve (à partir des modèles 130)
- Plan d'exposition à double niveau
- Vitrine neutre
- Groupe à distance
- 4 ou 6 pieds inox 125-200 mm

FABRICATION ESPAGNOLE

SCHEMAS TECHNIQUES



VEL-9-RR-TF
1 étagère



VELP-9-RR-TF
2 étagères

